

Maszt z ramieniem bannerowym

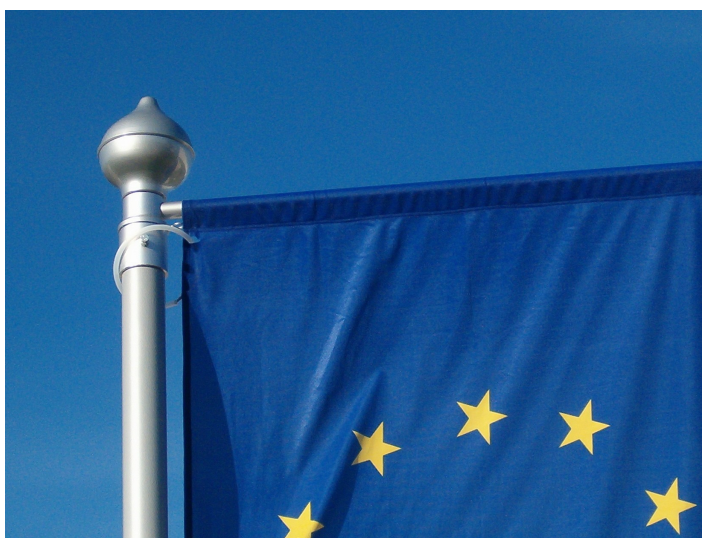
Maszty w wersji banner posiadają specjalne ramię zamocowane na głowicy masztu. Dzięki temu flaga jest rozpostarta przez cały czas, co ułatwia efektowne promowanie logo firmy.

Aluminiowy maszt segmentowy, lakierowany proszkowo na dowolny kolor z palety RAL.



W komplecie :

- rury masztu lakierowane proszkowo,
- obrotowa głowica z ramieniem flagi ,
- ozdobne zwieńczenie,
- kosz montażowy do zabetonowania,
- stopa na zawiasie,
- obejmę do mocowania flag,
- obciążnik do flagi



Top masztu

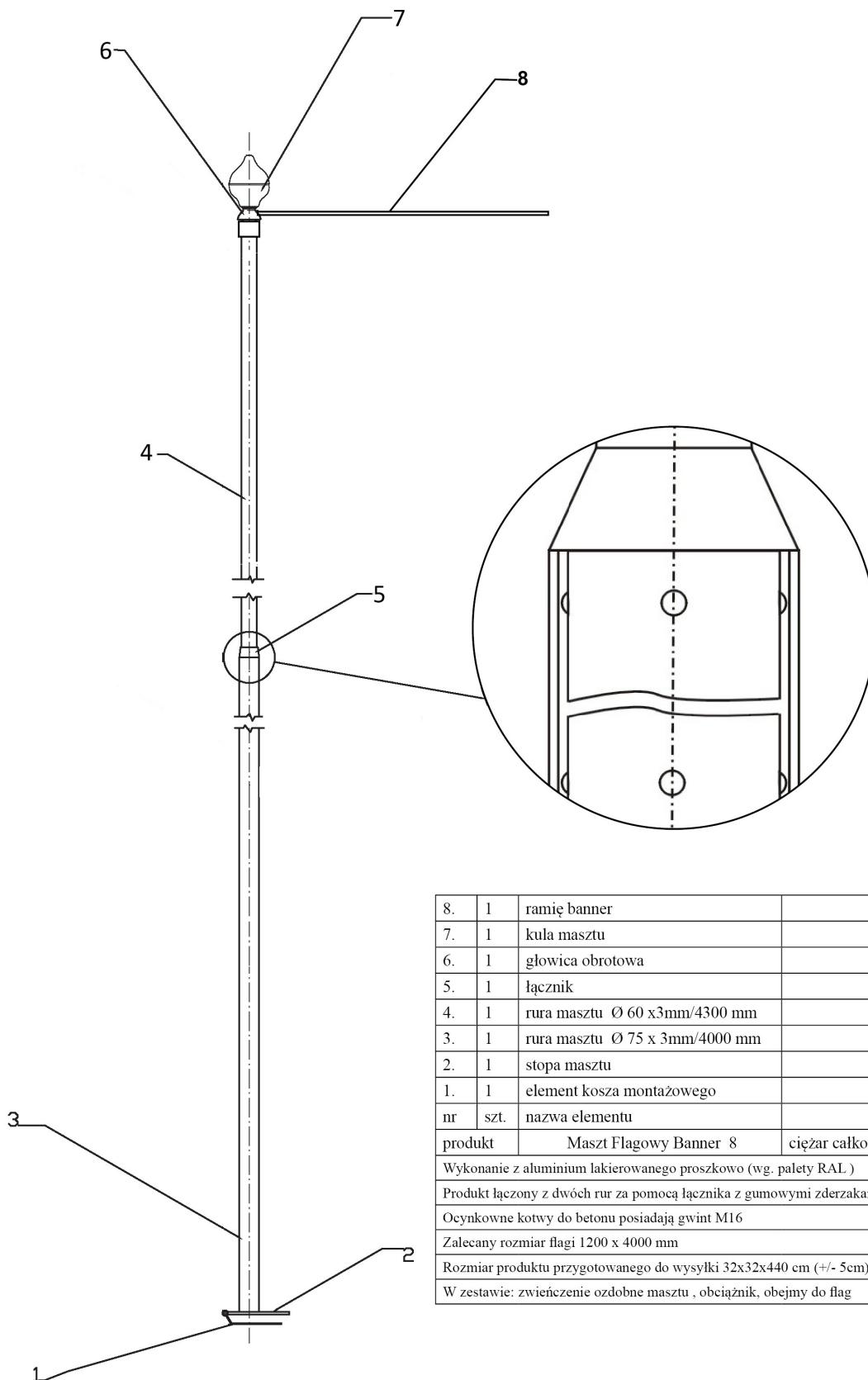


Łącznik



Podstawa





8.	1	ramię banner		
7.	1	kula masztu		
6.	1	głowica obrotowa		
5.	1	łącnik		
4.	1	rura masztu $\varnothing 60 \times 3\text{mm}/4300 \text{ mm}$		
3.	1	rura masztu $\varnothing 75 \times 3\text{mm}/4000 \text{ mm}$		
2.	1	stopa masztu		
1.	1	element kosza montażowego		
nr	szt.	nazwa elementu		
produkt	Maszt Flagowy Banner 8		ciężar całkowity: 20 kg	
Wykonanie z aluminium lakierowanego proszkowo (wg. palety RAL)				
Produkt łączony z dwóch rur za pomocą łącznika z gumowymi zderzakami.				
Ocynkowe kotwy do betonu posiadają gwint M16				
Zalecany rozmiar flagi 1200 x 4000 mm				
Rozmiar produktu przygotowanego do wysyłki 32x32x440 cm (+/- 5cm)				
W zestawie: zwieńczenie ozdobne masztu , obciążnik, obejmę do flag				