





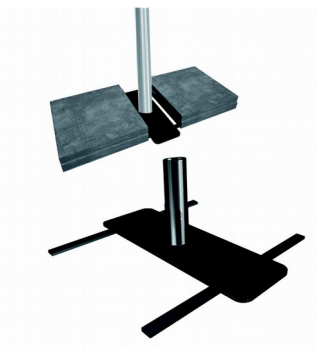
Katalog nr 235	Nazwa produktu	Zdjęcie	
<b>Maszt teleskopowy</b>			
Wysokość	ver. I 1900 mm - 4300 mm	<b>Akcesoria</b>	
Wysokość	ver. II 1950 mm - 5800 mm		
Średnica	fi 30x1 mm, 35x1,2 mm, 43x1,5 mm, 50x2 mm		
Ciężar	ver. I 2,9 kg ver. II 4,3 kg		
Materiał	aluminium anodowane		
Ramię aluminiowe	aluminium fi 20 x 1,5 mm dla flagi o szerokości 1200 mm		
		<b>Opis dodatkowy</b>	
<b>Dostępne kolory</b>			
<b>Srebrny</b>		<p>Akcesoria w zestawie:  Ramię aluminiowe 1 szt.,  Obciążnik flagi 1 szt.,  Obejma 5 szt.</p>	


Katalog 236	Nazwa produktu	Zdjęcie	
<b>Maszt EKO standard systemem CLIK</b>			
Wysokość	ver I 4800 mm,	Akcesoria	
Wysokość	ver II 6400 mm		
Średnica	fi 50 x 2mm		
Ciężar	ver I 3,4kg, ver II 4,7kg		
Materiał	aluminium		
Długość do transportu	1800 mm		
		Opis dodatkowy	
Dostępne kolory			
<b>Srebrny, biały</b>		Akcesoria w zestawie: Obciążnik flagi 1 szt., Obejma 5 szt.,                      Linka, Knaga	


Katalog nr 236	Nazwa produktu	Zdjęcie	
<b>Maszt EKO baner z systemem CLICK</b>			
Wysokość	ver I 4800mm	<b>Akcesoria</b>	
Wysokość	ver II 6400mm		
Średnica	fi 50 x 2mm		
Ciężar	ver I 3,7kg, ver II 4,9kg		
Materiał	aluminium		
Ramię aluminiowe	aluminium fi 20 x 1,5 mm dla flag o szerokości 1000 mm		
Długość do transportu	1800 mm		
		<b>Opis dodatkowy</b>	
<b>Dostępne kolory</b>			
<b>Srebrny, biały</b>		<p>Akcesoria w zestawie:  Obciążnik flagi 1 szt.,  Obejma 5 szt.</p>	

Katalog nr 237	Nazwa produktu	Zdjęcie	
<b>Podstawa najazdowa dla masztów teleskopowych i EKO</b>			
Wysokość	134 mm	Akcesoria	
Szerokość	265 mm		
Długość	560 mm		
Średnica	fi 33 mm		
Ciężar	2,55Kg		
Materiał	Stal lakierowana proszkowo		
		Opis dodatkowy	
Dostępne kolory			
<b>Czarny</b>			


Katalog nr 238	Nazwa produktu	Zdjęcie	
<b>Podstawa "TECZKA 20" dla masztów teleskopowych i EKO</b>			
Dane techniczne			
Wysokość	26 mm (grubość 10 mm)	Akcesoria	
Szerokość	490 mm		
Długość	490 mm		
Ciężar	19,6 kg		
Materiał	Stal lakierowana proszkowo		
		Opis dodatkowy	
Dostępne kolory			
<b>Czarny</b>		Podstawki dystansowe, wygodny uchwyt	

Katalog nr 239		Nazwa produktu	Zdjęcie	
<b>Podstawa pod obciążniki betonowe dla masztu teleskopowego i Eko</b>				
Dane techniczne				
Wysokość	10 mm	Akcesoria		
Szerokość	100 mm			
Długość	400 mm			
Ciężar	5 kg			
Materiał	Stal malowana proszkowo			
Zalecany minimalny rozmiar obciążnika	400 mm x 400 mm			
Szerokość	Szerokość całkowita 400 mm			
Długość	Długość całkowita 800 mm			
		Opis dodatkowy		
Dostępne kolory				
<b>Czarny</b>				



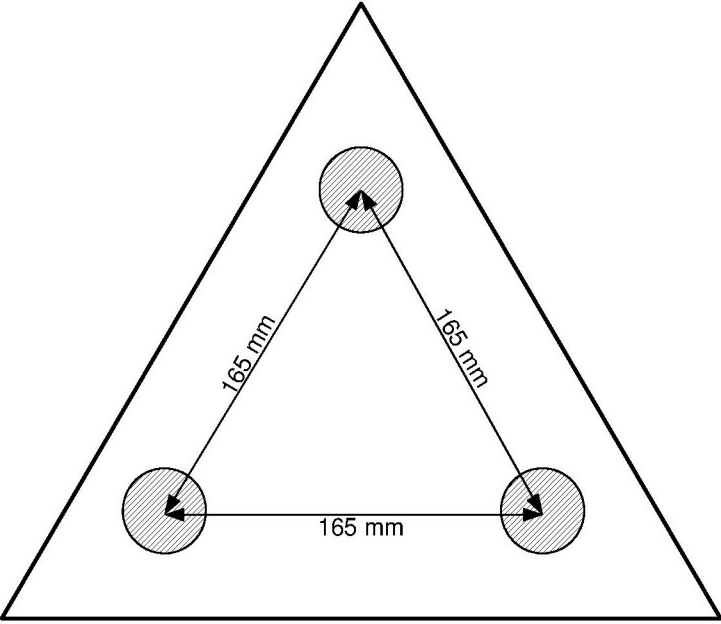
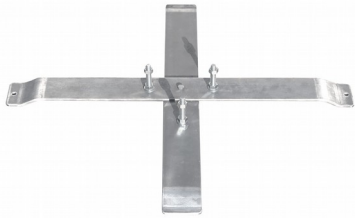
Katalog nr 240	Nazwa produktu	Zdjęcie	
<p><b>Podstawa krzyżak z płaskownika dla masztów teleskopowych i EKO</b></p>			
Dane techniczne			
Wysokość	35 mm	Akcesoria	
Szerokość	600 mm		
Długość	600 mm		
Ciężar	6 kg		
Materiał	Stal lakierowana proszkowo		
		Opis dodatkowy	
Dostępne kolory			
<p><b>Czarny</b></p>		<p>Otwory fi 12 mm do szpilek mocujących podstawę do gruntu</p>	

Katalog nr 241	Nazwa produktu	Zdjęcie	
<p><b>Podstawa wbijana dla masztów teleskopowych i EKO</b></p>			
Dane techniczne			
Wysokość	660 mm	Akcesoria	
Szerokość	100 x 200 mm		
Długość	Głębokość osadzenia w gruncie 550 mm		
Ciężar	2,0 kg		
Materiał	Stal ocynkowana		
		Opis dodatkowy	
Dostępne kolory			
<p><b>Stal ocynkowana</b></p>			



Katalog nr 242	Nazwa produktu	Zdjęcie	
<b>Podstawa wkręcana dla masztów teleskopowych i EKO</b>			
Dane techniczne			
Wysokość	660 mm	Akcesoria	
Długość	Głębokość mocowania w gruncie 550 mm		
Ciężar	2,0 kg		
Materiał	Stal ocynkowana ogniowo		
Średnica uchwytu	fi 25 mm, fi 38 mm, fi 40-42 mm, fi 50 mm, fi 55, fi 60 mm		
		Opis dodatkowy	
Dostępne kolory			
<b>Stal ocynkowana</b>			



Katalog nr 244	Nazwa produktu	Zdjęcie
<b>Gabion pod maszty flagowe</b>		
Dane techniczne		
Wysokość	600 mm	
Szerokość	1000 mm	
Długość	1200 mm	
Ciężar	około 16 kg	
Materiał	Stal ocynkowana ogniowo	
		
		
		Opis dodatkowy
Dostępne kolory		Podstawa krzyżak przystosowana jest do montażu śrub M16 lub M20 rozstaw śrub wynosi 165 mm
<b>Srebrny</b>		